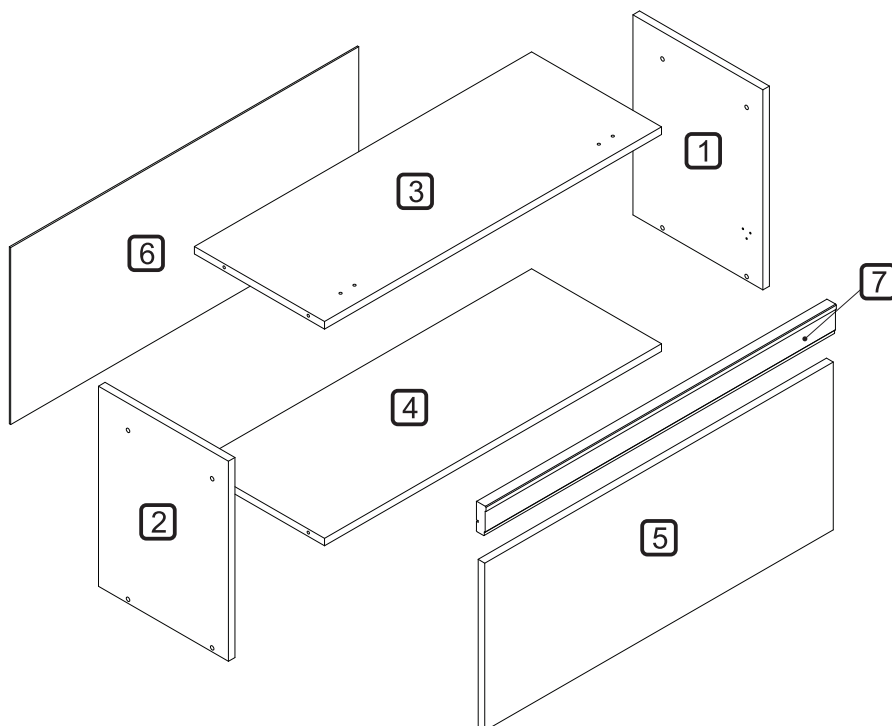
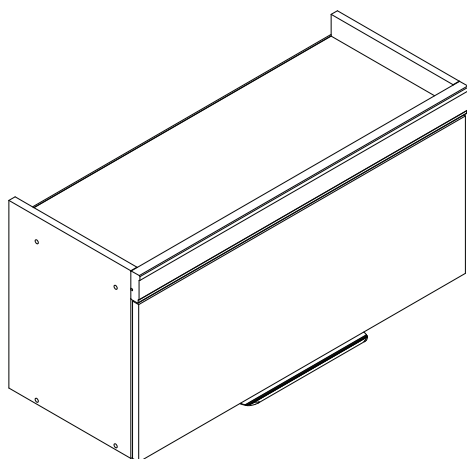


MANUAL DE MONTAGEM CÓDIGO 300969  
**ARMÁRIO GELADEIRA 1 PORTA  
BASCULANTE NESHER MARQUESA  
80CM 100% MDF**

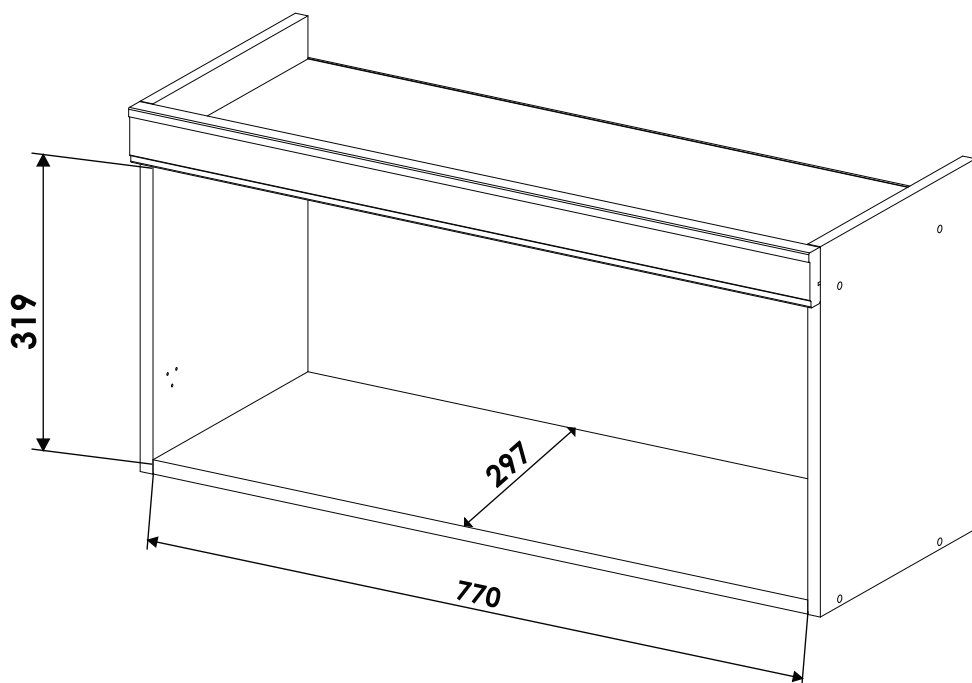
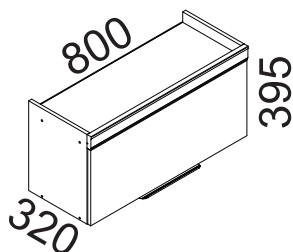


A marca da gestão florestal responsável  
FSC® C168299


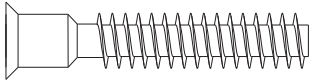
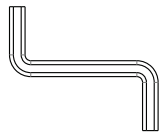
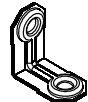
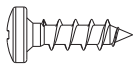

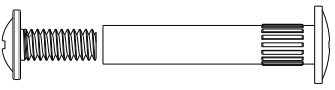

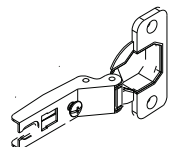
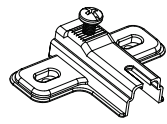
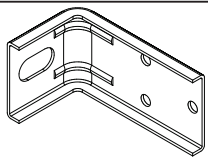
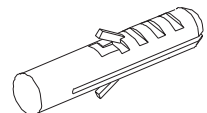
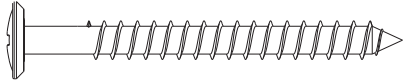
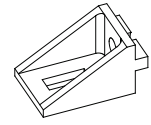

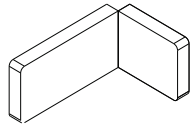
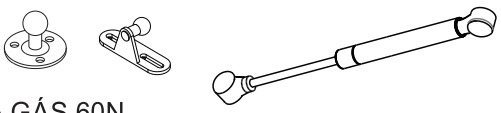
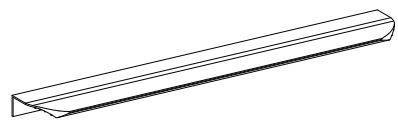


**DIMENSÕES DOS ESPAÇOS INTERNOS (MEDIDAS EM MILÍMETROS)**

DIMENSÕES MÁXIMAS DO PRODUTO MONTADO



CÓDIGO	DESCRIÇÃO	QTDE	COMP	LARG	ESP
1	LATERAL DIREITA	1	396	297	15
2	LATERAL ESQUERDA	1	396	297	15
3	TAMPO	1	770	297	15
4	PRATELEIRA/BASE	1	770	297	15
5	PORTA HORIZONTAL	1	796	332	15
6	FUNDO TRASEIRO	1	795	350	2.5
7	MOLDURA SUPERIOR	1	801	60	22

CÓDIGO/DESCRIÇÃO	QUANTIDADE	CÓDIGO/DESCRIÇÃO	QUANTIDADE
<b>A</b>  PREGO 10x10 COM CABEÇA	<b>24</b>	<b>B</b>  PARAFUSO 7x40mm CABEÇA CHATA	<b>8</b>
<b>C</b>  CHAVE ZETA	<b>1</b>	<b>D</b>  CANTONEIRA METÁLICA DE FIXAÇÃO	<b>2</b>
<b>E</b>  PARAFUSO 4x14mm CABEÇA PANELA	<b>22</b>	<b>F</b>  PARAFUSO DE UNIÃO 17mm	<b>5</b>
<b>G</b>  PARAFUSO UNIÃO DE MÓDULOS 28MM	<b>3</b>	<b>H</b>  BATENTE DE SILICONE	<b>2</b>
<b>I</b>  DOBRADIÇA ALTA CANECO 35mm	<b>2</b>	<b>J</b>  CALÇO DE DOBRADIÇA SUPER ALTO	<b>2</b>
<b>K</b>  CANTONEIRA METÁLICA PARA FIXAÇÃO NA PAREDE	<b>2</b>	<b>L</b>  BUCHA DE PAREDE DE 8mm	<b>2</b>
<b>M</b>  PARAFUSO 5x50mm CABEÇA FLANGEADA	<b>2</b>	<b>N</b>  SUPORTE ANGULAR	<b>4</b>
<b>O</b>  TAPA FURO ADESIVO 12mm	<b>8</b>	<b>P</b>  CAPA PLÁSTICA PARA CANTONEIRA	<b>2</b>
<b>Q</b>  PISTÃO A GÁS 60N	<b>1</b>	<b>R</b>  PUXADOR ALUNGO	<b>1</b>

Ferramentas para montagem e instalação



PARAFUSADEIRA



FURADEIRA



NÍVEL



TRENA



MARTELO



CHAVE PHILIPS E FENDA

Montagem



Instalação

